



**NERAK Spain**  
Soluciones 2020

## **| SN**

Sobre  
Nosotros

## **| 01**

Bulk  
Solids  
Conveyor

## **| 02**

Packaged  
Items

## **| 03**

Tube  
chain  
Conveyor

## **| 04**

BulkUp  
Mobile  
Conveyor

## **| 05**

Pneumatic  
Conveying

## **| 06**

Cable  
Conveyor

## **| 07**

Truck  
Loader

## **| 08**

Textil-  
Silos

## **| 09**

Big-Bag  
Handling

## **| 10**

BulkMaterial  
Handling  
Components

## **| 11**

Heavy  
Duty Bulk  
Conveyor





# Easy NERAK Spain

## En NERAK Spain proporcionamos soluciones de transportadores verticales

para todo tipo de materiales y sectores industriales.

En 1976 realizamos las primeras instalaciones en la península ibérica.

Con nuestros socios tecnológicos ofrecemos la solución más adecuada y vanguardistas para cada proyecto de transporte vertical. Nuestras máquinas están presentes tanto en la **elevación de graneles sólidos** como de **carga unitaria**. Ofreciendo la mejor calidad del mercado con la máxima eficiencia y rentabilidad. El amplio abanico de clientes que nos avala cuenta con ventajas personalizadas tales como: proyectos a medida, servicio técnico de calidad 24/7, disponibilidad de repuestos en pocas horas y, entre otros, garantía de hasta 5 años.

La tecnología pionera, los altos estándares de calidad, así como la continuidad nos han convertido en el líder del mercado en nuestro segmento.

En Nerak Spain creemos que la simplicidad es el resultado de la experiencia, todo aquello simple es fácil y **lo fácil es trabajar con nosotros.**



# Mundo NERAK Spain

Trabajar con NERAK Spain nunca ha sido tan fácil, hemos creado un mundo para nuestros clientes con ventajas al alcance de un click.

En Mundo NERAK Spain podrá informarse sobre proyectos realizados, referencias de clientes, pedir recambios, solicitar documentación técnica, así como servicio técnico online.

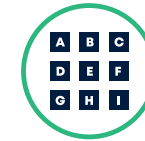
**Su comodidad es importante para nosotros.**

Todo nuestro mundo  
en [www.nerak.es](http://www.nerak.es)



## Garantía

Hasta 5 años de garantía en todas nuestras soluciones.



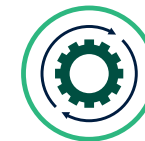
## Casos Reales

Descubra ejemplos de soluciones ya implantadas en [www.nerak.es](http://www.nerak.es)



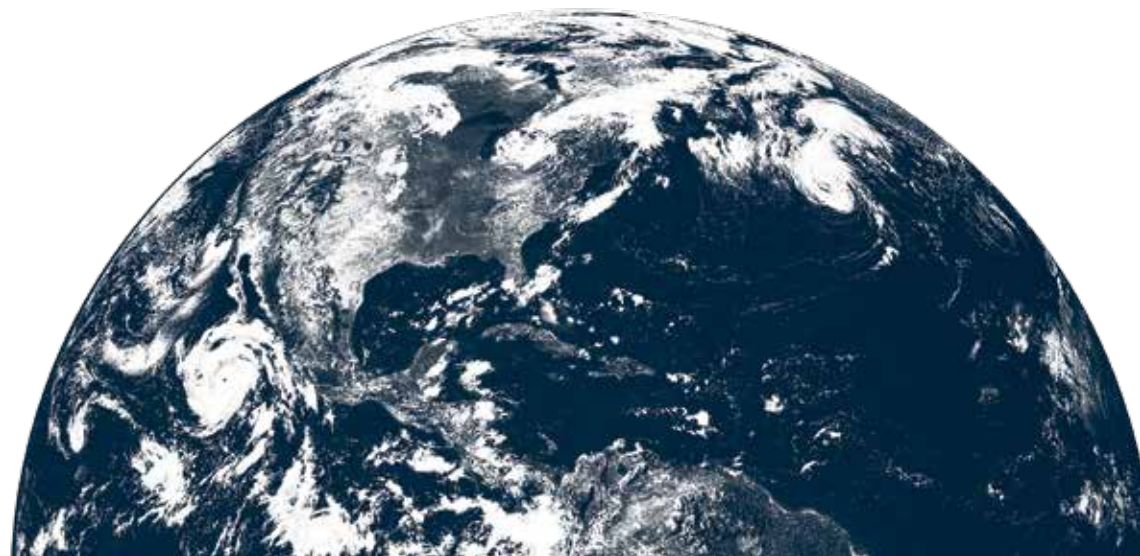
## Servicio Técnico

7 días a la semana, 365 días al año.  
A su disposición en [www.nerak.es](http://www.nerak.es)



## Recambios

7 días a la semana, 365 días al año.  
A su disposición en [www.nerak.es](http://www.nerak.es)



# Servicio en todo el mundo

**La red de servicio NERAK Spain** está disponible para usted dónde y cuándo lo necesite.

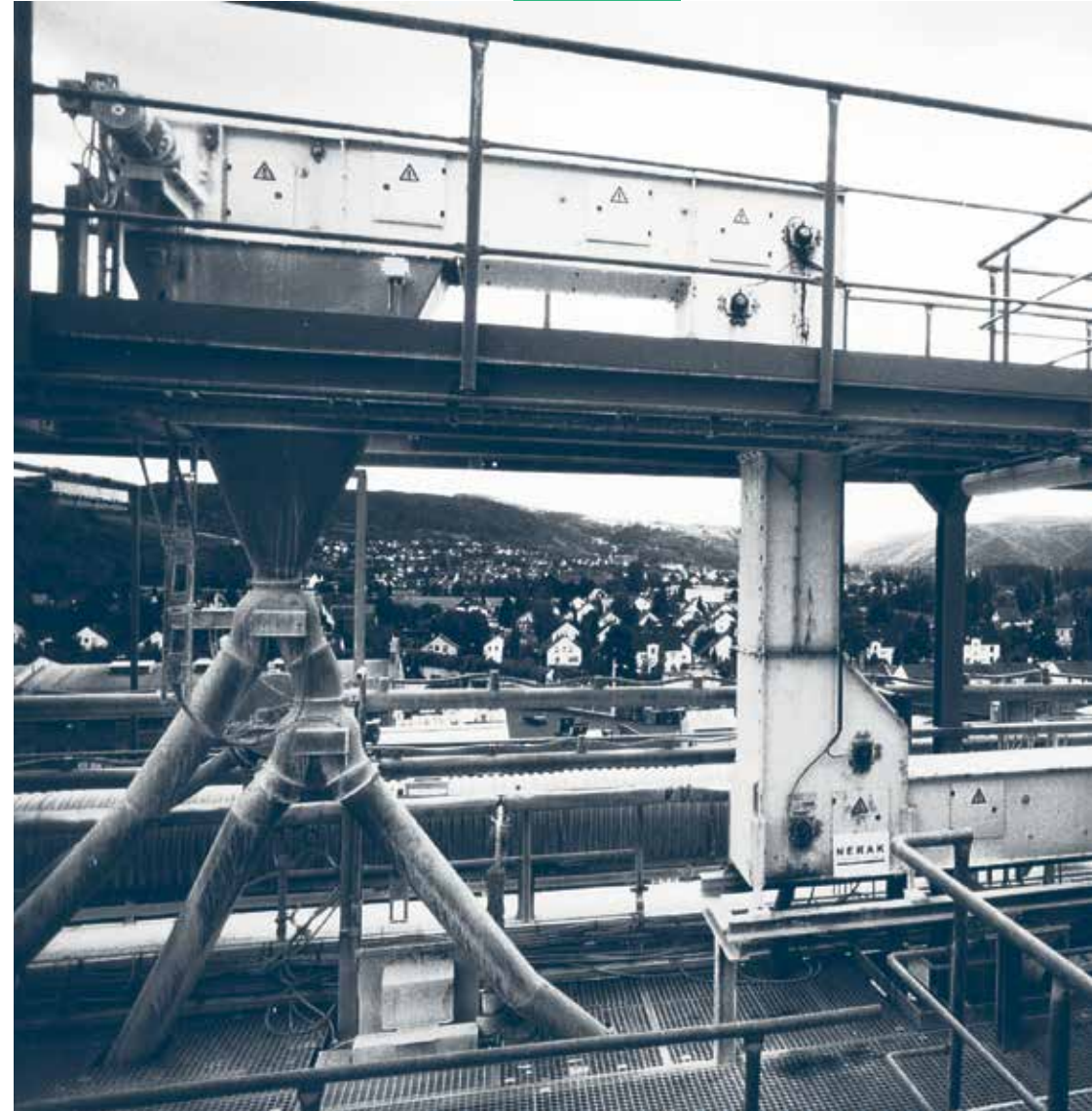


01

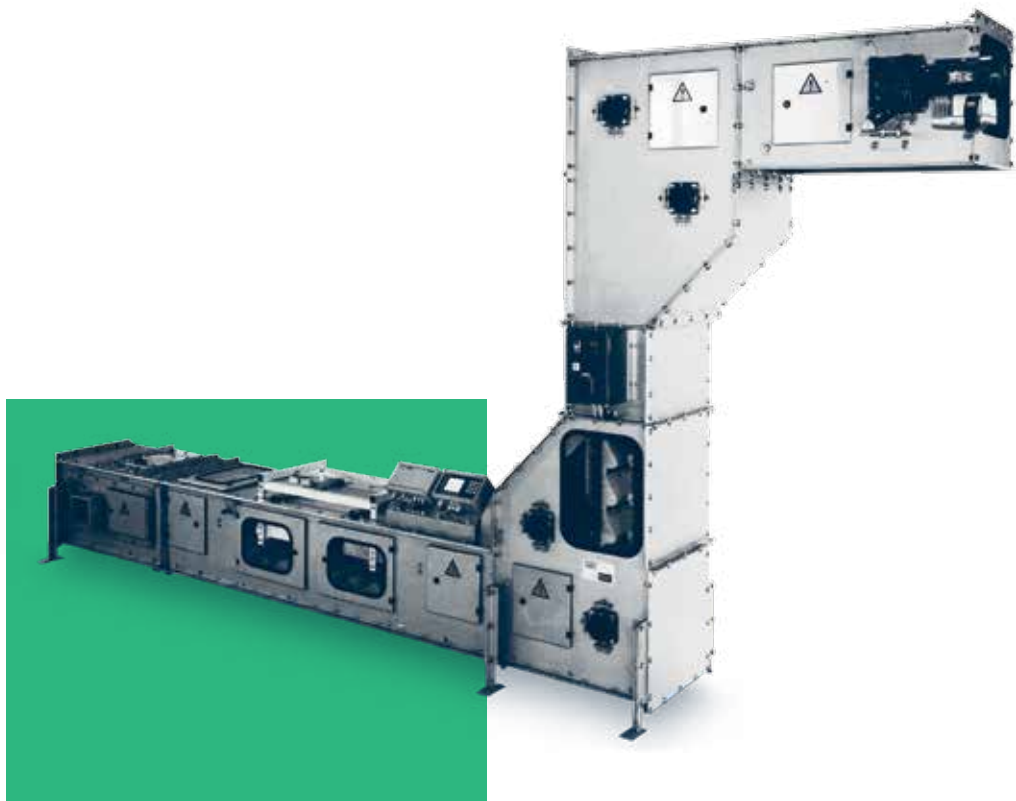


# Bulk Solids Conveyor

Elevador para graneles sólidos

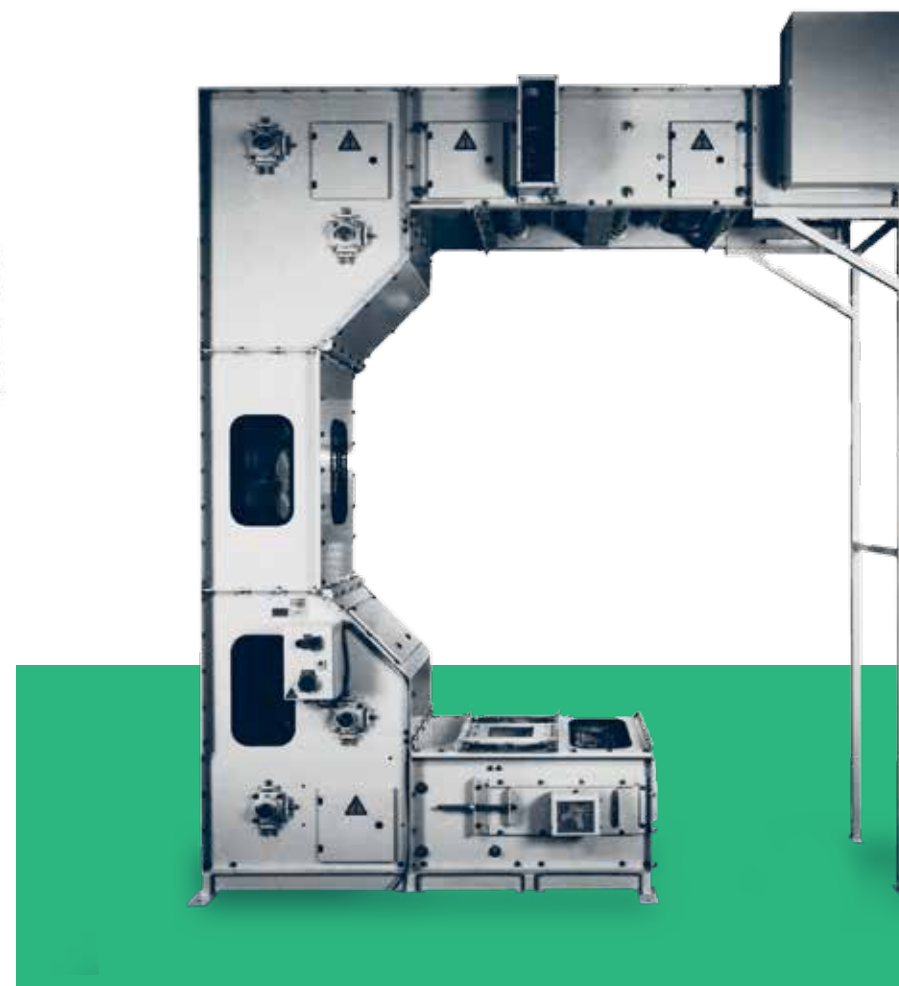


**Los elevadores de cangilones angulares y pendulares** son la solución idónea cuando se trata de mover productos a granel de forma cuidadosa y fiable en un transporte horizontal y vertical combinado sin transferencias adicionales entre dos niveles.



### **Bucket Conveyor**

Elevador de cangilones angulares



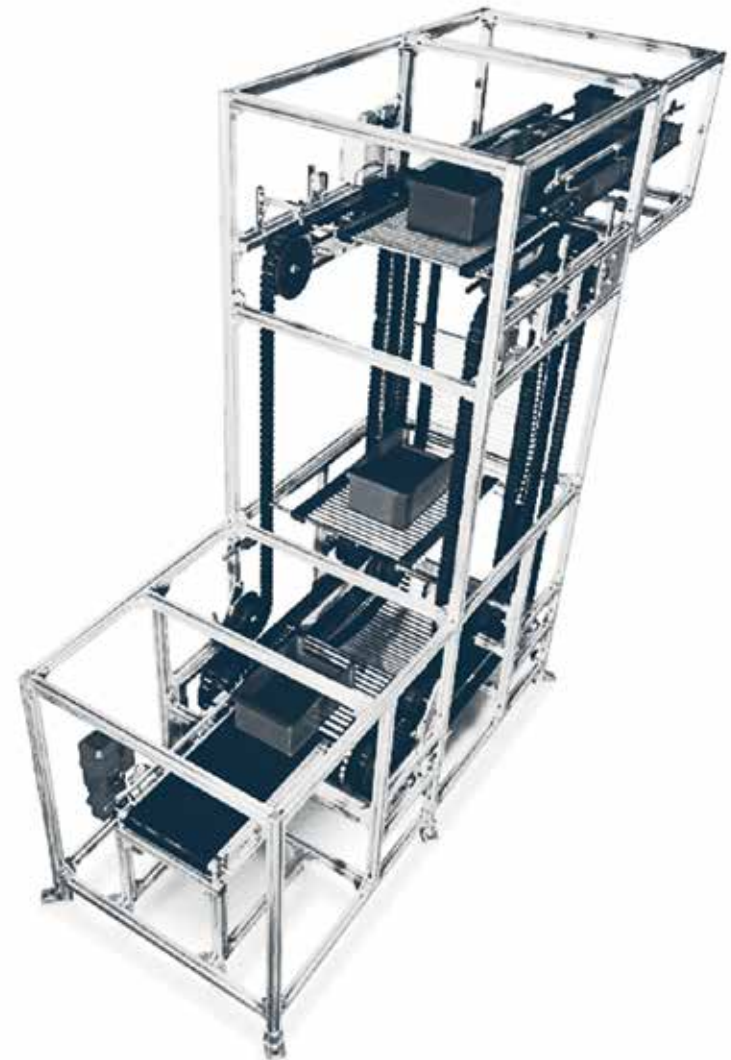
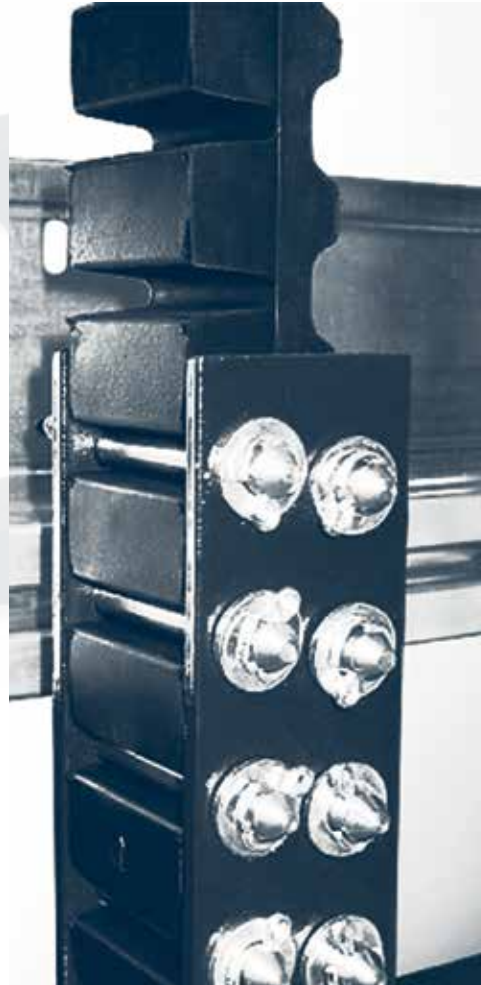
### **Pendulum Bucket Conveyor**

Elevador de cangilones pendulares



# Packaged items

Elevador de paquetes y palets

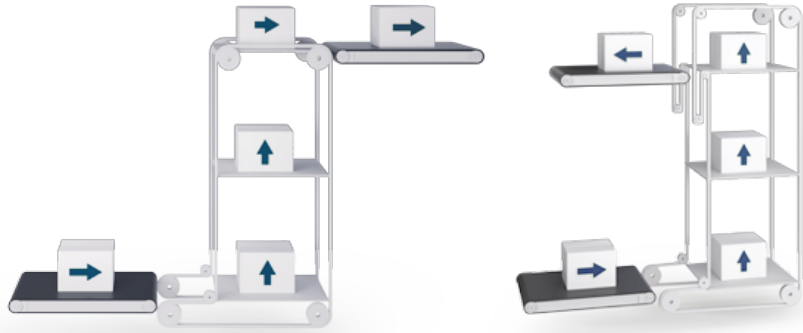


# 02



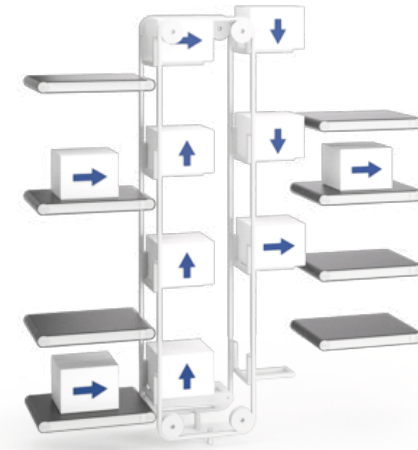
## Vertical Conveyor

Elevador vertical



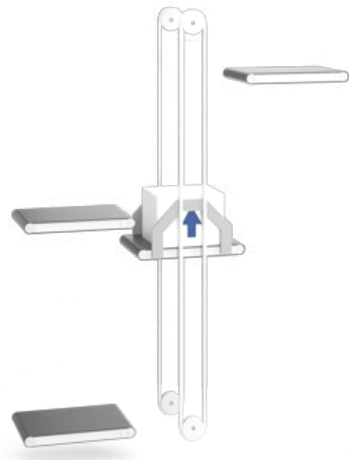
## Portal Lifter

Elevador de pórtico



## Circulation Conveyors

Elevador circular



## Reciprocating Lifter

Elevador recíproco

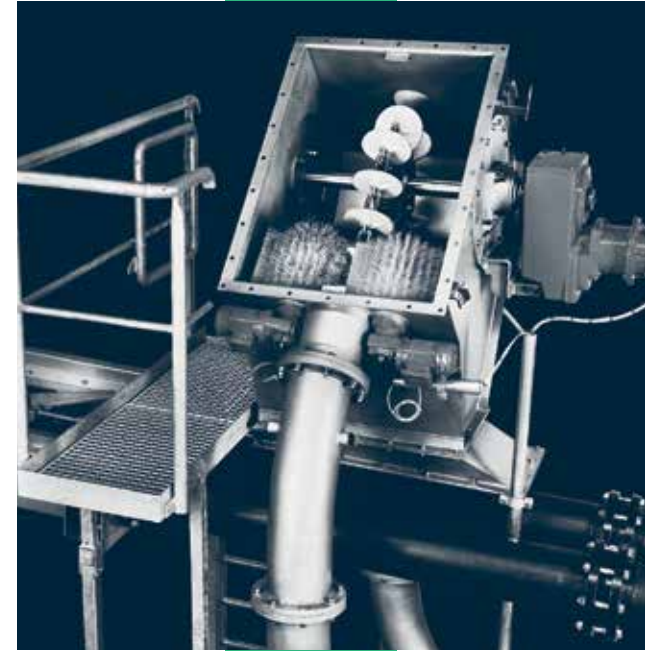


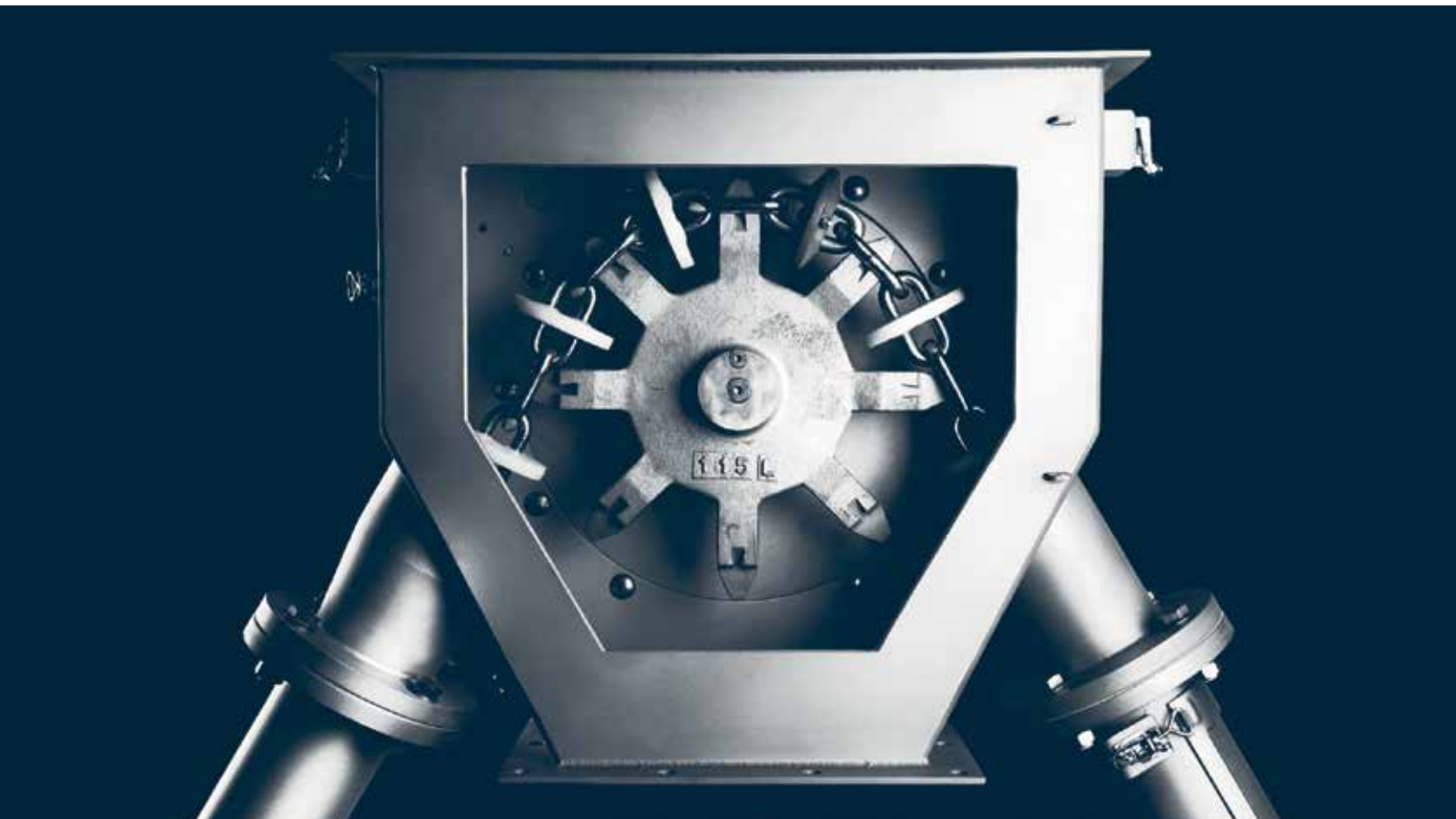
03



# Tube Chain Conveyor

Transportador tubular de arrastre





Los transportadores tubulares de arrastre son diseñados para mover todo tipo de materiales de forma segura, higiénica y eficiente. **El método lento de transporte es extremadamente eficiente en el consumo energético y lo suficientemente suave para soportar una gran cantidad de productos diferentes.**

Nuestros transportadores tubulares de cadena son ideales para transportar mezclas, son estancos al polvo y contaminación externa y pueden realizar recorridos muy variados. Además, son ideales para el transporte de lotes de material delicado. **Este tipo de transporte suave evita la rotura de materiales delicados y sensibles.**



# BulkUp Mobile Conveyor

Transportadores móviles



# 04

**El sistema BulkUp** es la solución móvil de transportadores tubulares de arrastre diseñado específicamente para la carga y descarga de camiones y vagones cisterna con una gran movilidad y capacidad de carga.

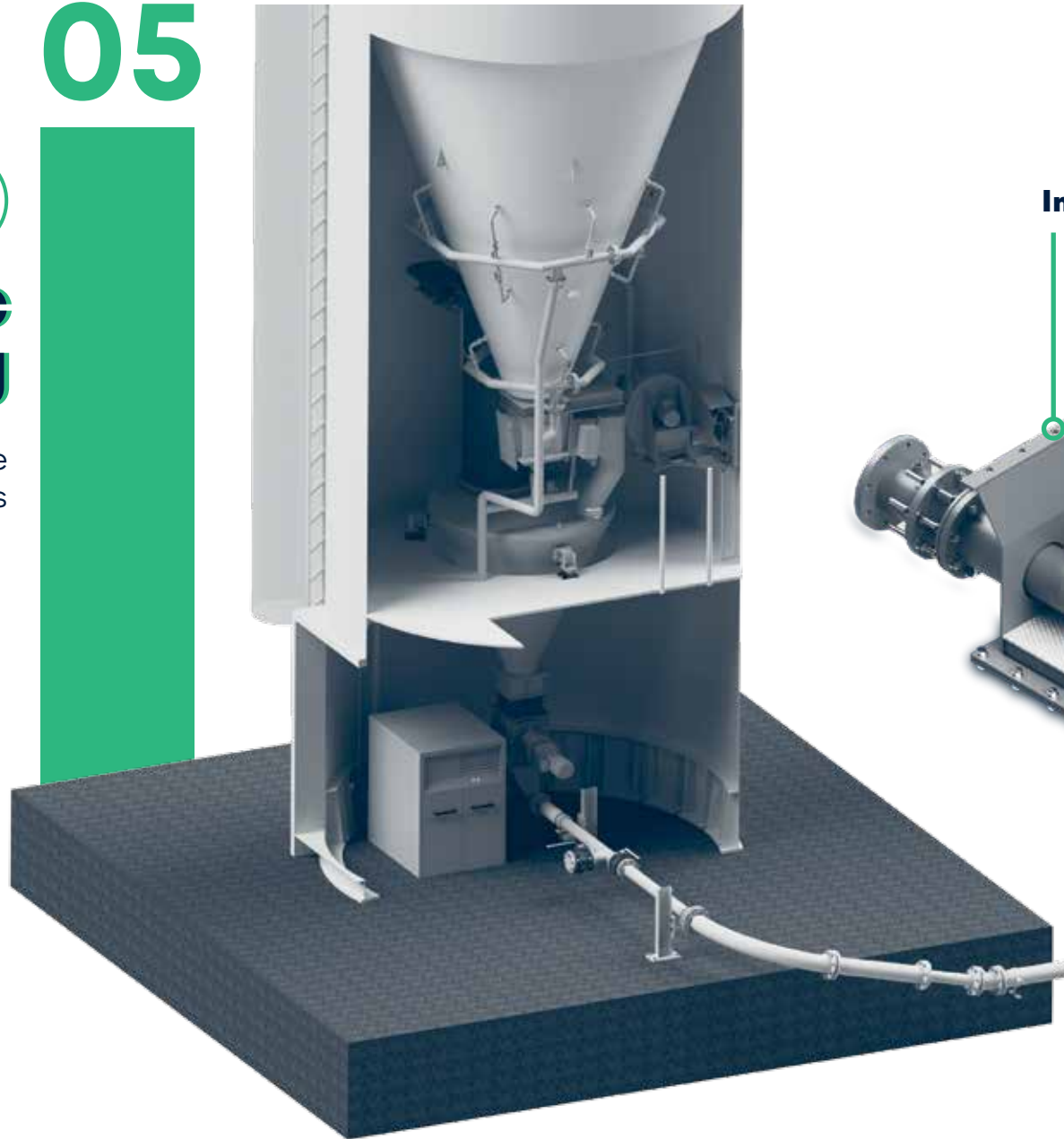


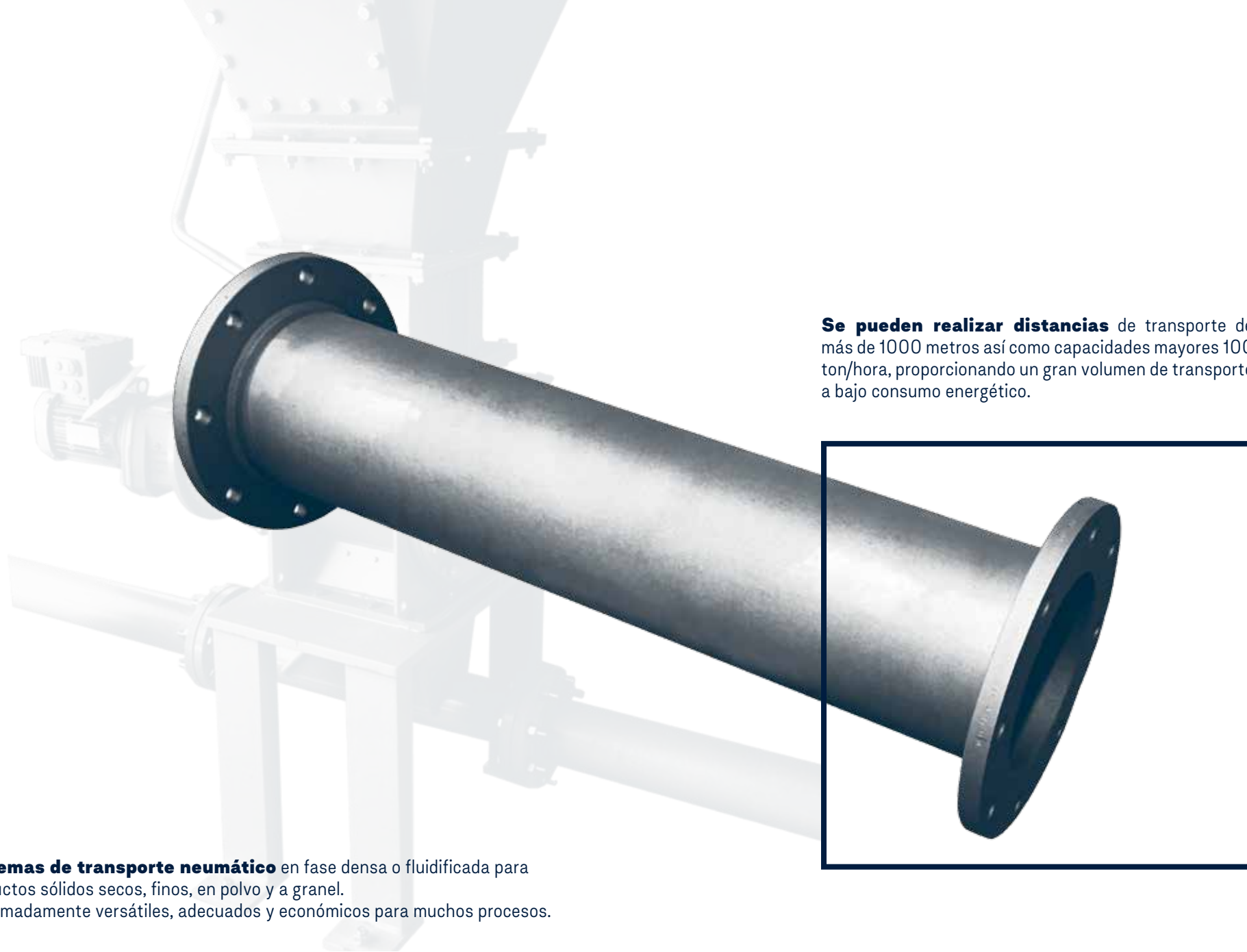
# 05



## Pneumatic Conveying

Transporte neumático de graneles sólidos





**Se pueden realizar distancias** de transporte de más de 1000 metros así como capacidades mayores 100 ton/hora, proporcionando un gran volumen de transporte a bajo consumo energético.

**Sistemas de transporte neumático** en fase densa o fluidificada para productos sólidos secos, finos, en polvo y a granel. Extremadamente versátiles, adecuados y económicos para muchos procesos.



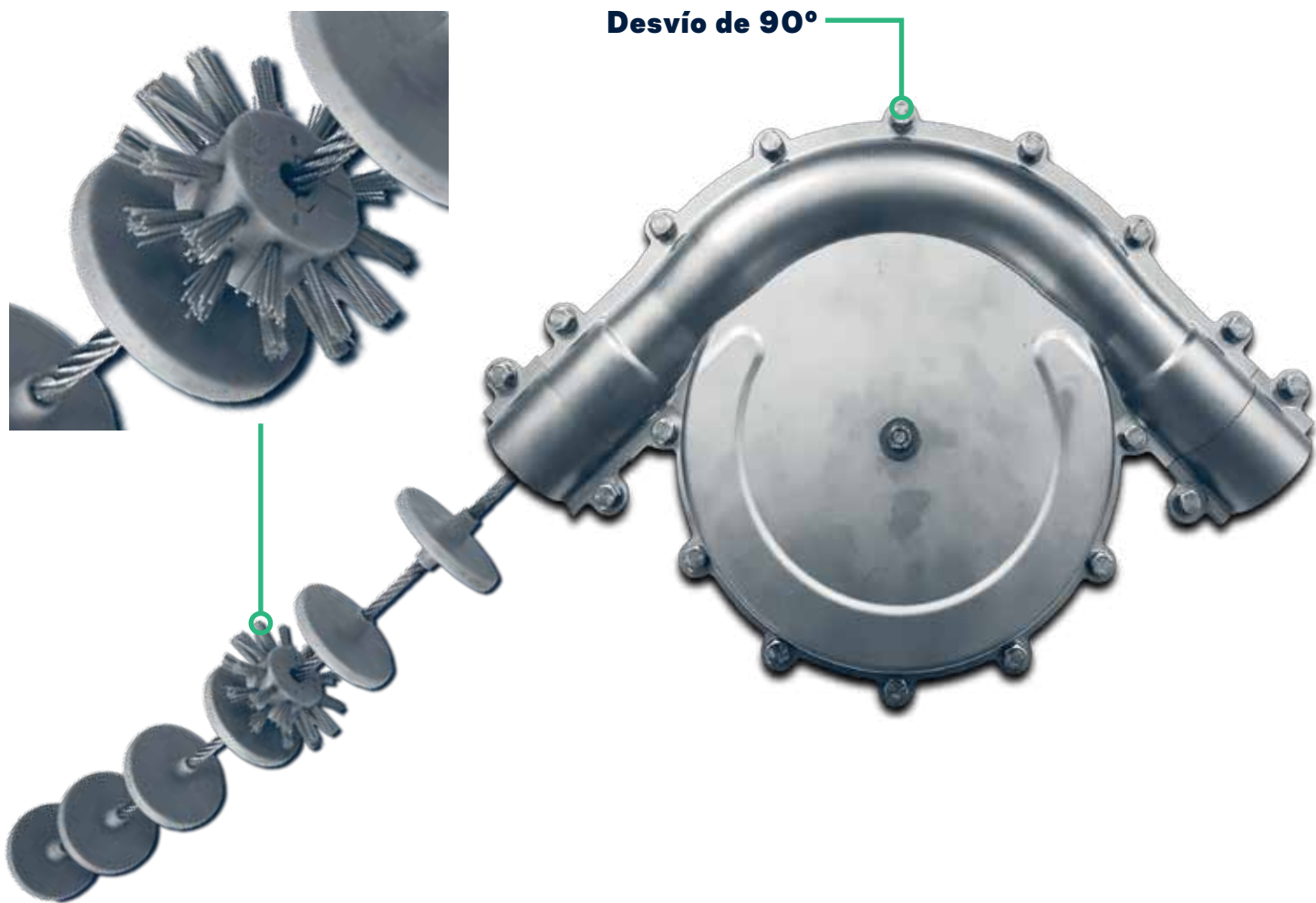
# Cable Conveyor

Aerotransportador



# 06





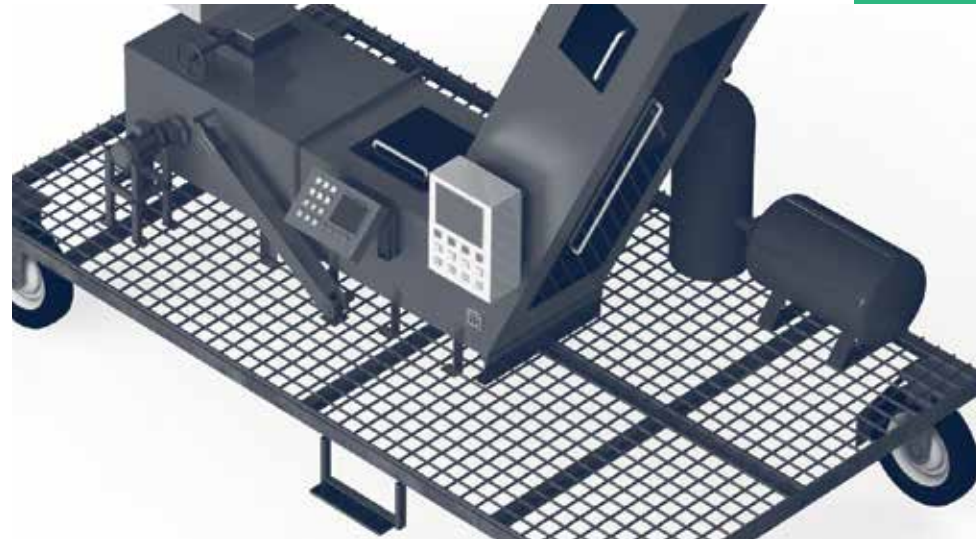
**El sistema de transporte por cable o aerotransportador** se utiliza para el transporte de graneles sólidos de bajo volumen. Solución económica que ofrece un alto grado de versatilidad.

# 07



## Truck Loader Mobile Conveyor

Transportador móvil para la carga eficiente y flexible de productos a granel



# 07

### Modelos de Truck Loader:

#### TL25

Capacidad de 15 m<sup>3</sup>/h.

#### TL30

Capacidad de 30 m<sup>3</sup>/h.

#### TL37

Capacidad de 50 m<sup>3</sup>/h.

#### TL64

Capacidad de 120 m<sup>3</sup>/h.

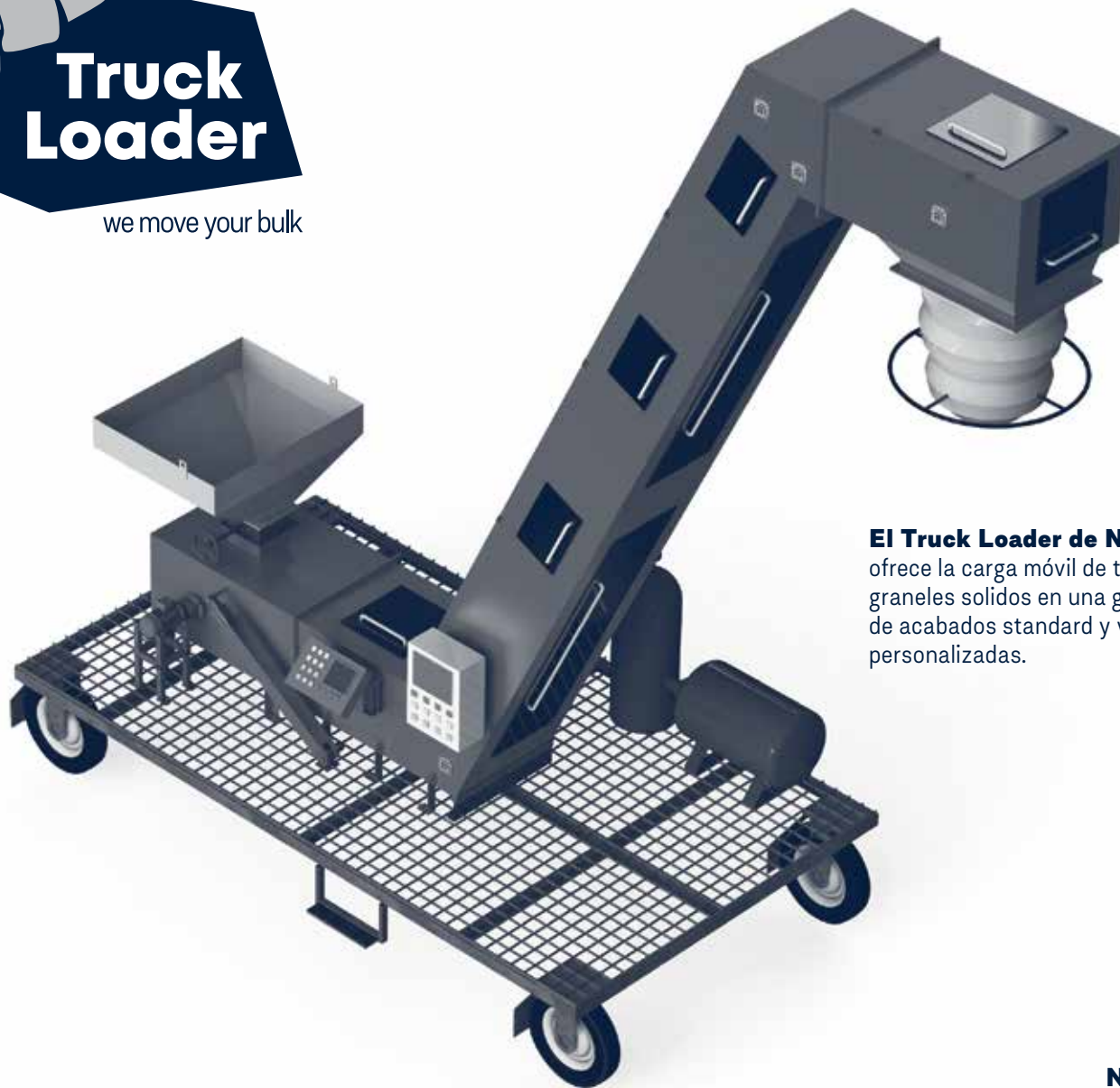
### Acabados y accesorios disponibles para todas las variantes:

- Pesaje dinámico integrado en el mismo proceso de carga.
- Disponible en acabado según normativa ATEX zonas 20-22.
- Completamente estanco al polvo para evitar contaminación ambiental.
- Lavado y secado automático para facilitar cambio de producto.
- Acabado en acero lacado, acero inoxidable 304/316.
- Extracción del polvo con sistema de filtro en el proceso de carga.
- Cargador telescópico con acople manual y/o automático.
- Carga desde sacas y Big Bag manual y/o automático.
- Acoplable a otros sistemas de transportadores.
- Disponible con motorización propia para aumentar movilidad.
- El Truck Loader puede ser plegable para facilitar la movilidad y su almacenaje.



# Truck Loader

we move your bulk



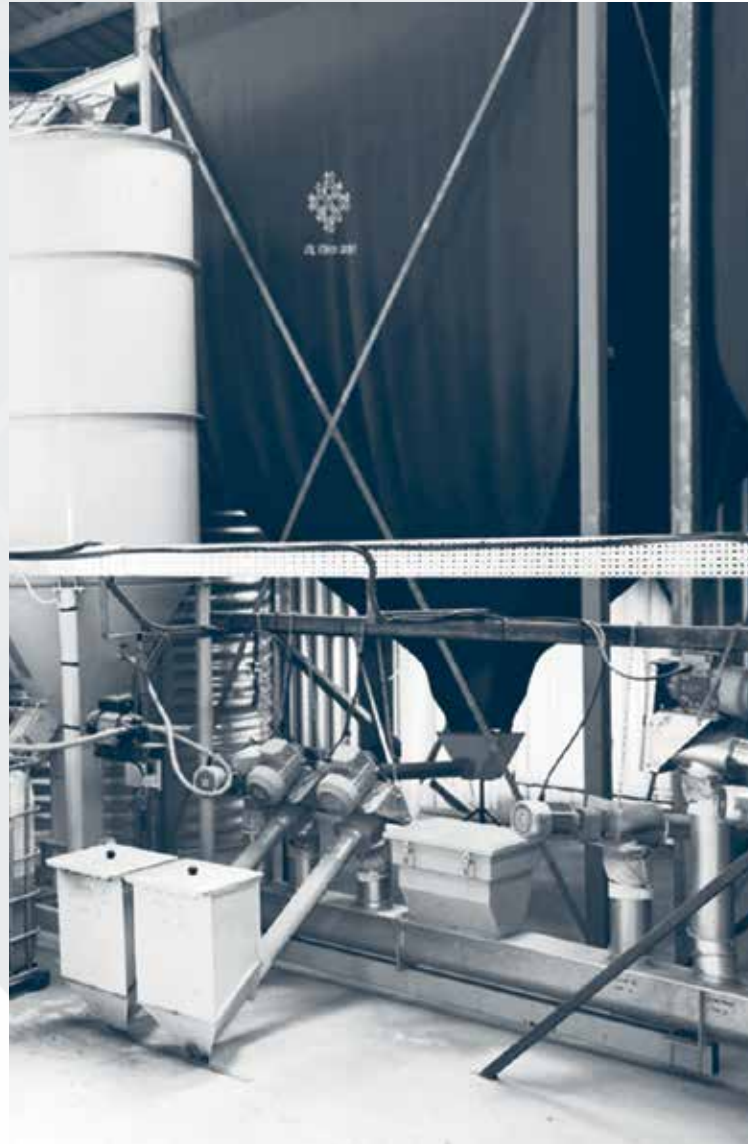
## El Truck Loader de NERAK Spain

ofrece la carga móvil de todo tipo de graneles sólidos en una gran variedad de acabados standard y variantes personalizadas.



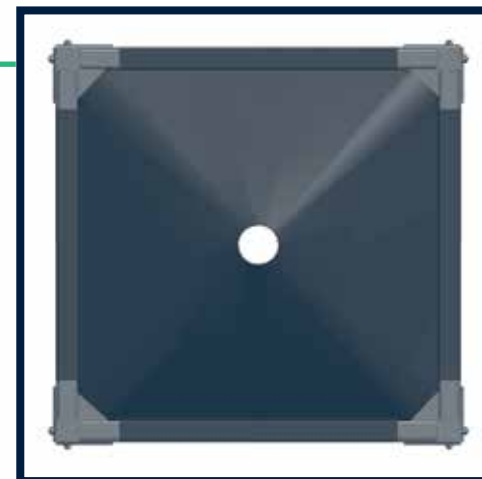
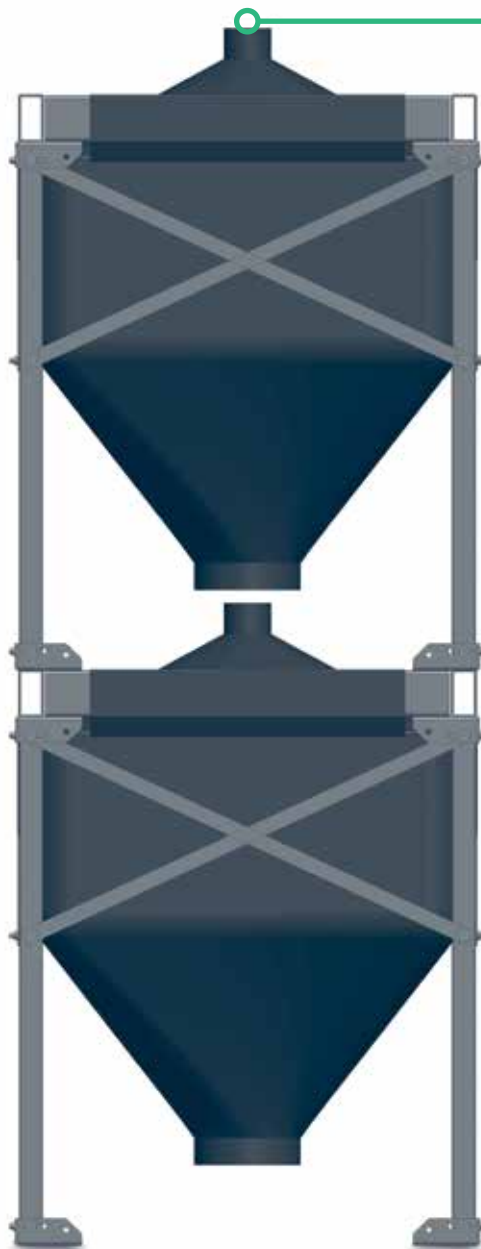
# Textil-Silos

Silos de tejido técnico de alta tecnología



08





**Todo tipo de silos para graneles en tejido técnico de alta tecnología.**

Variable en medidas y volúmenes.  
Disponibles también según normativa ATEX. Acabado en estructura tubular de rápido montaje. Combinable con cualquier sistema de nuestros transportadores.



# Big-Bag Handling

Manipulación /  
Tratamiento de Big-Bag



09



**Los sistemas de llenado de Big-Bag** están diseñados para el llenado de todo tipo de graneles y son adaptables a las necesidades del cliente ofreciendo máxima eficiencia en el llenado y la manipulación.

### **Big-Bag Filling Station**

Sistema manual de llenado de Big-Bag

### **Big-Bag Full Automatically Filling Station**

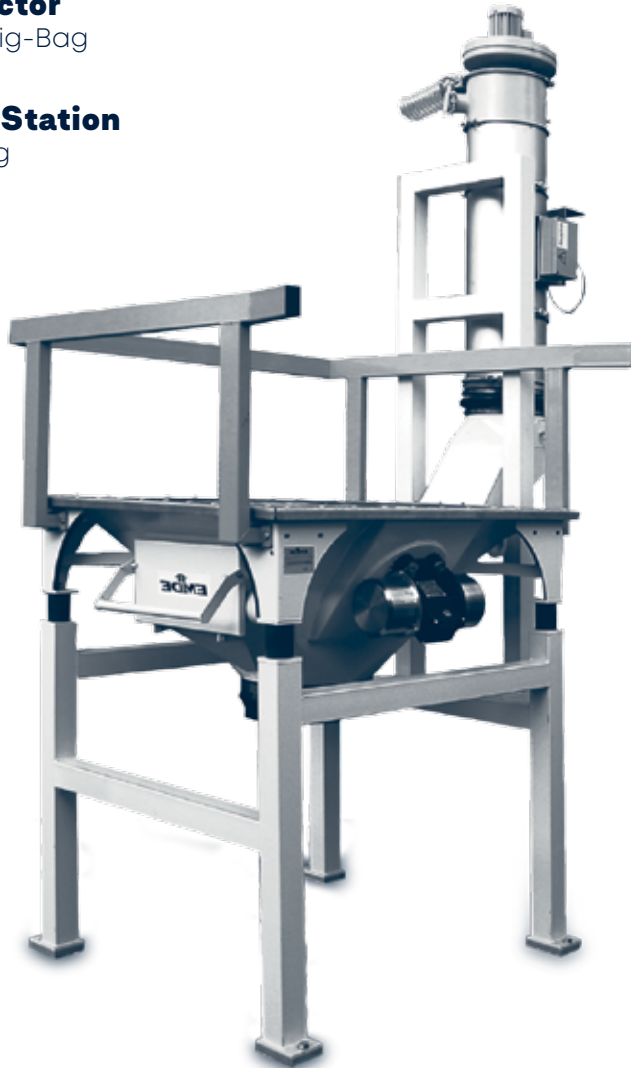
Llenado automatico de Big-Bag

### **Big-Bag Compactor**

Compactador de Big-Bag

### **Big-Bag Empty Station**

Vaciado de Big-Bag

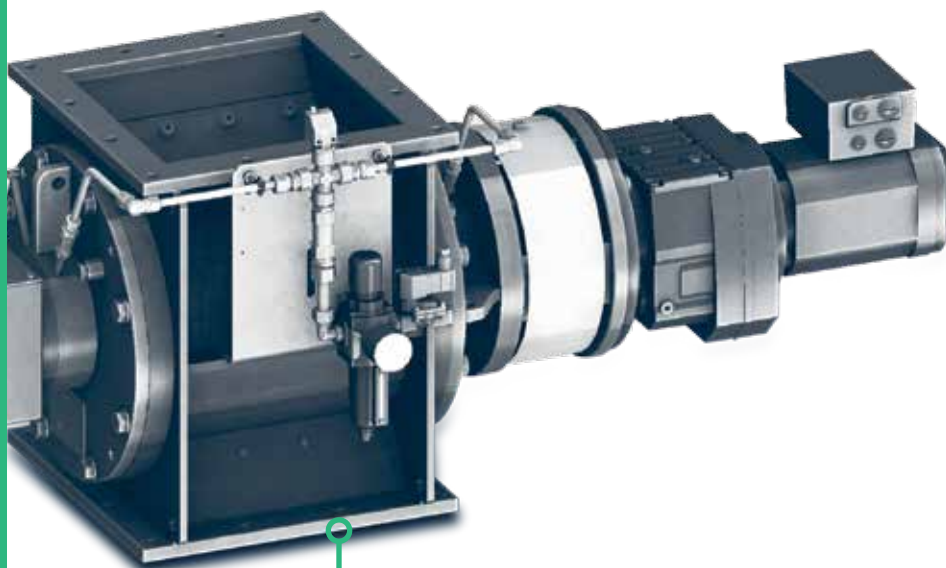


# 10



## Bulk Material Handling Components

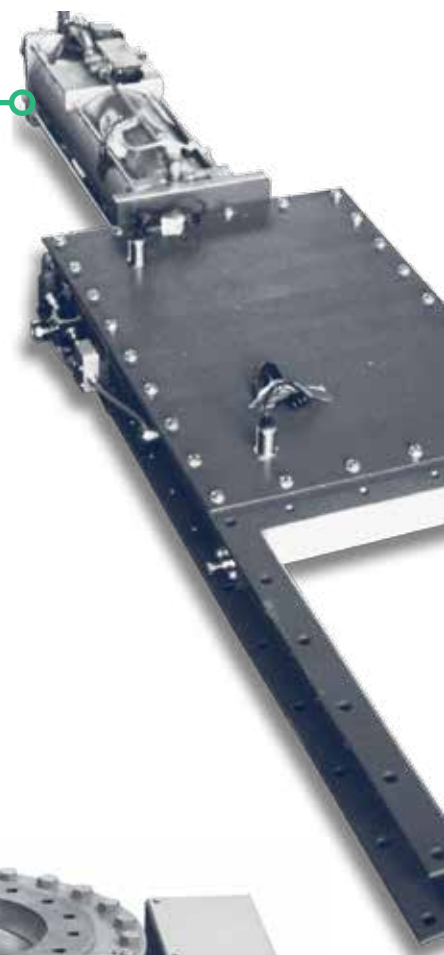
Componentes para la  
manipulación /  
tratamiento de graneles  
sólidos



**Rotary Valves**  
Válvulas rotativas

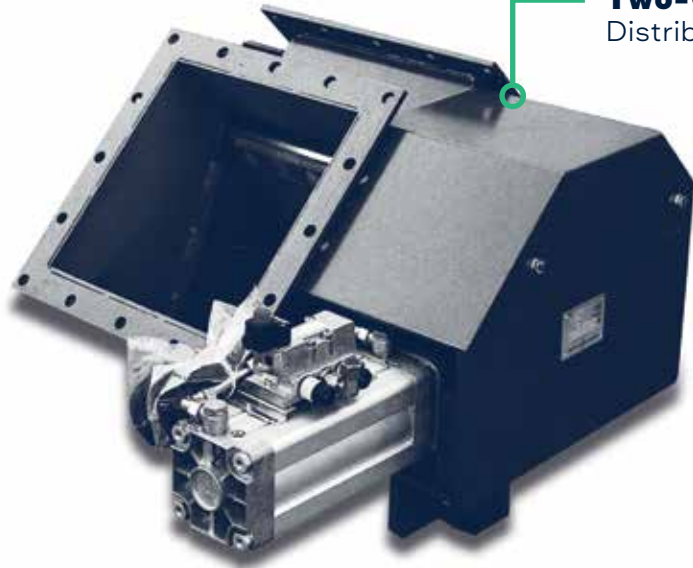
**DOM Valves**  
Válvulas de bola

**Slide Gates**  
Tajaderas / Guillotinas





**Two-way Distributor**  
Distribuidor de dos vías



**Double Flap Gate**  
Esclusa de doble trampilla



**Conveying Line Diverter**  
Desvío de flujo





## Heavy Duty Bulk Conveyor

Transportadores para  
grandes volúmenes





**Tubular Screw Conveyors**

Transportador tubular Sinfin

**Flexible Screw Conveyor**

Transportador Sinfin flexible

**Transportador de Cadena**

Transportador tipo Redler

**Chain Bucket Conveyors**

Elevadores de cangilones de cadena

**Processing Screws**

Transportador Sinfin

**Conveying Channels**

Transportadores vibrantes

**Belt Bucket Conveyors**

Elevadores de cangilones de banda



**Elevamos  
tus ideas**

**[www.nerak.es](http://www.nerak.es)**



+34 933 102 705 | C/Galileo 224 - 238, local 6 - 08028 BCN